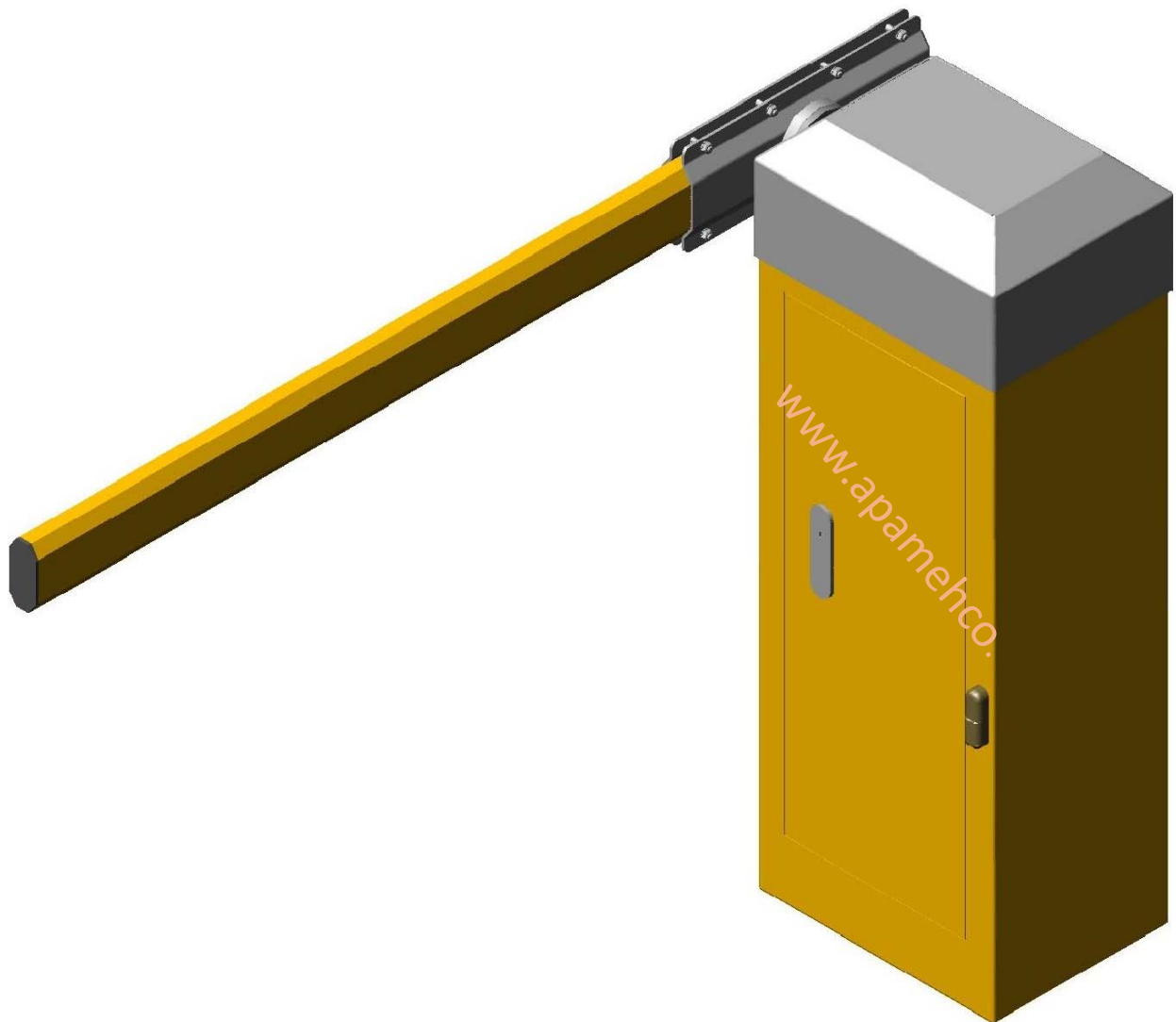




ارایه سیستم های نوین حفاظتی

راه بند اتوماتیک اهرمی مدل AVB-BR370

با برد الکترونیکی اختصاصی تولید آپامه



استان تهران ، شهرک صنعتی صفا دشت ، انتهای بلوار فولاد سازان ، پلاک ۲

فکس: ۰۲۱/۶۶۳۸۶۹۵۰

www.apamehco.com

تلفن: ۰۲۱/۶۶۳۸۹۷۶۳-۴

apamehco@gmail.com



راه بند اتوماتیک اهرمی

مشخصات فیزیکی:

کابین فلزی هشت وجهی با طرح زیبا به ابعاد (400x300x1120mm)

رنگ پودری الکترو استاتیک

بازوی آلومینیومی با مقطع ۸ ضلعی تقویت شده به ابعاد 100*45

دارای پایه نگهدارنده قابل تنظیم در انتهای بوم دستگاه.

کارکرد با برق ورودی ۲۲۰ ولت شهری.

دارای ال ای دی رشته ای در سرتاسر طول بوم دستگاه.

امکان ارائه راه بند اهرمی با بازوی تا ۹۰ درجه و ۱۸۰ درجه

بدون محدودیت تعداد تردد .



مشخصات فنی:

سیستم درایو شامل:

♦ موتور الکتریکی ۳۷۰ وات تک فاز دو خازن کلاچ دار با برق ورودی ۲۲۰ ولت

♦ گیربکس مرکب با نسبت تبدیل حدود $i=1:450$ ساخت ایران.

♦ دور خروجی گیربکس حدود ۳ rpm

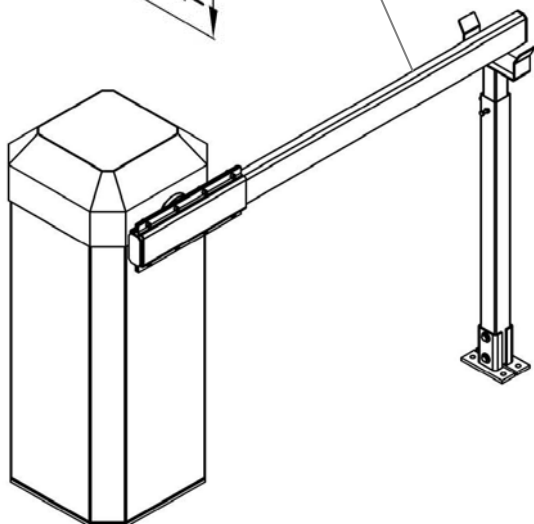
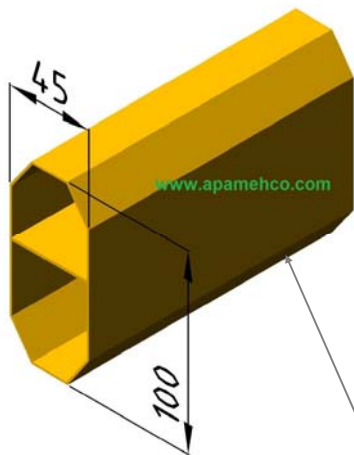
♦ دارای مکانیزم بالا و پایین شدن دستی در هنگام قطع برق.

♦ زمان کورس حرکت بوم دستگاه ۵ تا ۶ ثانیه

♦ کنترل از راه دور (ریموت کنترل) با برد حدود ۵۰ متر (۲ عدد).

♦ دارای فرمان دستی استپ / استار جهت اتاق کنترل نگهداری.

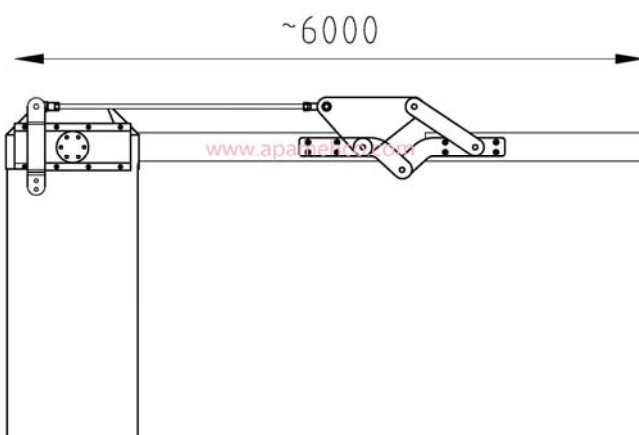
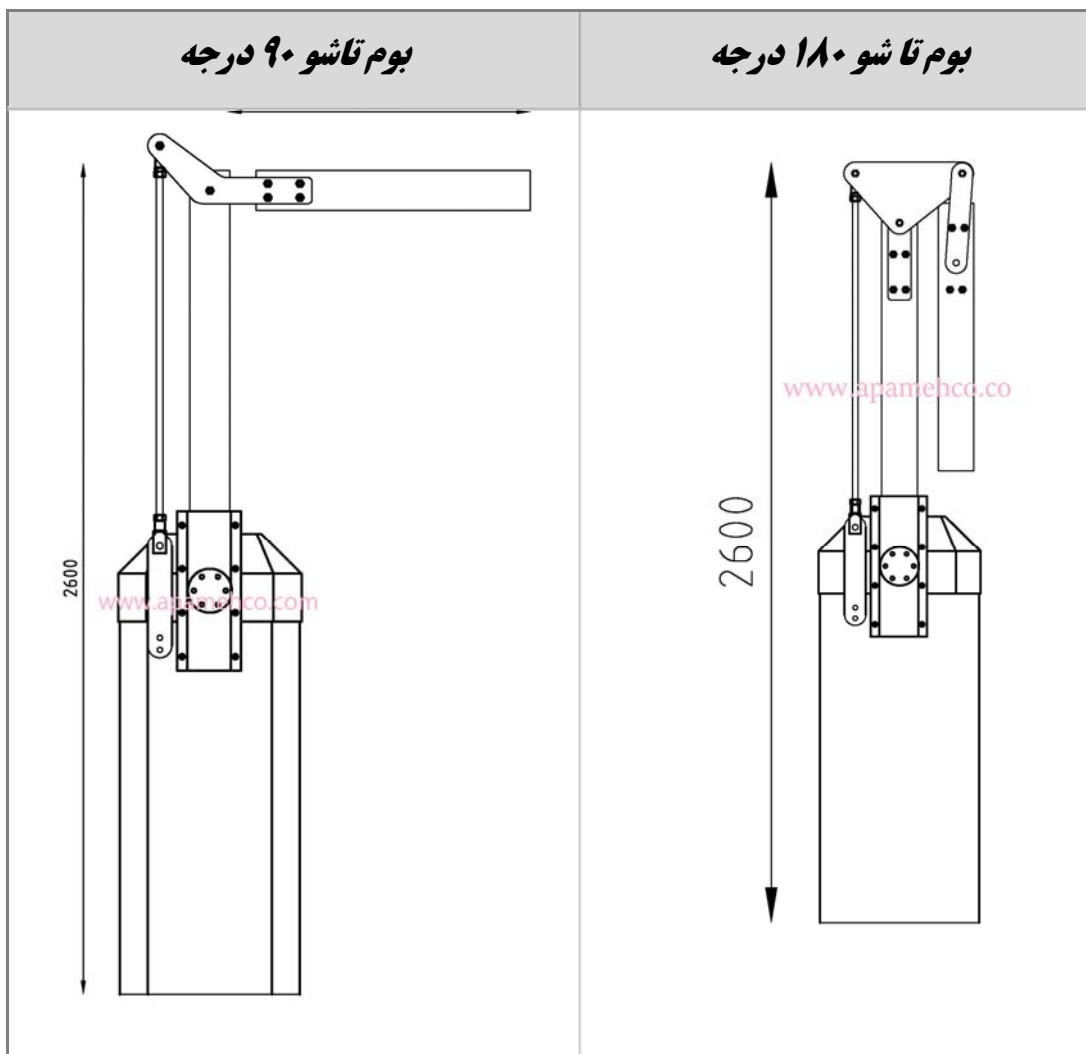
♦ سنسور نوری (چشمی) با برد ۱۲ متر.





راه بند اتوماتیک اهرمی

استفاده از بوم های تاشو



استان تهران ، شهرک صنعتی صفا دشت ، انتهای بلوار فولاد سازان ، پلاک ۲

فکس: ۰۲۱/۶۶۳۸۶۹۵۰

www.apamehco.com

تلفن: ۰۲۱/۶۶۳۸۹۷۶۳-۴

apamehco@gmail.com