



ارایه سیستم های نوین حفاظتی

راه بند اتوماتیک اهرمی مدل AVB-BS750BC

با برد الکترونیکی اختصاصی تولید آپامه



استان تهران ، شهرک صنعتی صفا دشت ، انتهای بلوار فولاد سازان ، بلاک ۲

فکس: ۰۲۱/۶۶۳۸۶۹۵۰

تلفن: ۰۲۱/۶۶۳۸۹۷۶۳-۴

www.apmehco.com

apameho@gmail.com



راه بند اتوماتیک اهرمی

مشخصات فیزیکی:

کابین فلزی هشت وجهی با طرح زیبا به ابعاد (450x450x1160mm)

رنگ پودری الکترو استاتیک

بازوی آلومینیومی با مقطع ۸ ضلعی تقویت شده به ابعاد 100*45

دارای پایه نگهدارنده قابل تنظیم در انتهای بوم دستگاه.

کارکرد با برق ورودی ۲۲۰ ولت شهری.

دارای ال ای دی رشته ای در سرتاسر طول بوم دستگاه.

قابلیت نصب نرده حفاظتی آلومینیومی با ارتفاع ۱.۲۰ متر و ۱.۰۵ متر.

امکان ارائه راه بند اهرمی با بازوی تاشو ۹۰ درجه و ۱۸۰ درجه



مشخصات فنی:

سیستم درایو شامل:

♦ موتور الکتریکی ۷۵۰ وات تک فاز دو خازن کلاچ دار با برق ورودی ۲۲۰ ولت

♦ گیربکس مرکب با نسبت تبدیل حدود $i=1:450$ ساخت ایران.

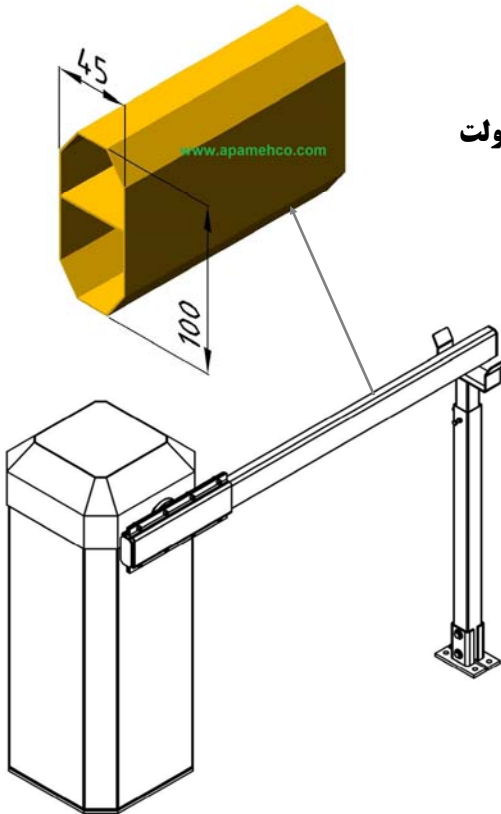
♦ دور خروجی گیربکس حدود ۳ rpm

♦ دارای مکانیزم بالا و پایین شدن دستی در هنگام قطع برق.

♦ کنترل از راه دور (ریموت کنترل) با برد حدود ۵۰ متر (۲ عدد).

♦ دارای فرمان دستی استپ / استار جهت اتاق کنترل نگهداری.

♦ سنسور نوری (چشمی) با برد ۱۲ متر.



استان تهران ، شهرک صنعتی صفا دشت ، انتهای بلوار پولاد سازان ، بلاک ۲

فکس: ۰۲۱/۶۶۳۸۶۹۵۰

تلفن: ۰۲۱/۶۶۳۸۹۷۶۳-۴

www.apmehco.com

apamehco@gmail.com

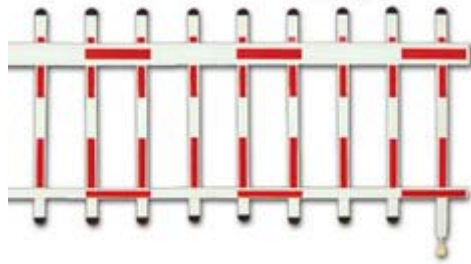


گروه صنعتی آپامه

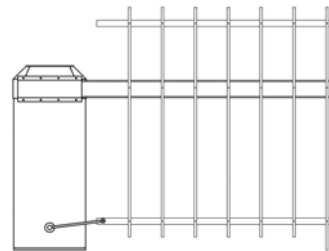
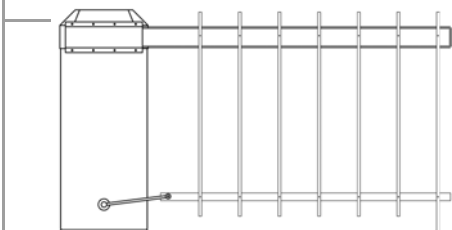
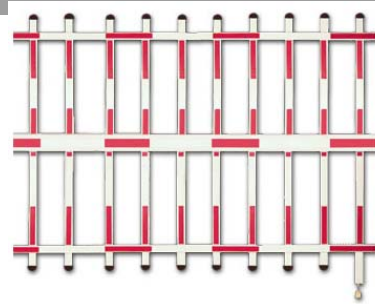
راه بند اتوماتیک اهرمی

قابلیت استفاده از نرده های حفاظتی

نرده حفاظتی آلومینیومی 2 ردیفه



نرده حفاظتی آلومینیومی 3 ردیفه



فاصله نرده های آلومینیومی 210



فاصله نرده های آلومینیومی 130 میلیمتر

استان تهران ، شهرک صنعتی صفا دشت ، انتهای بلوار فولاد سازان ، پلاک ۲

فکس: ۰۲۱/۶۶۳۸۶۹۵۰

www.apmehco.com

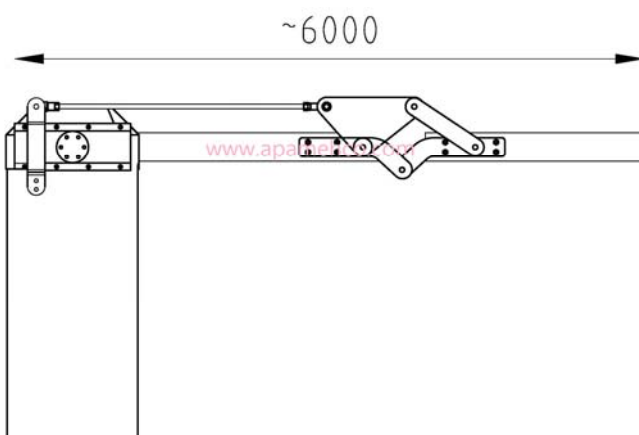
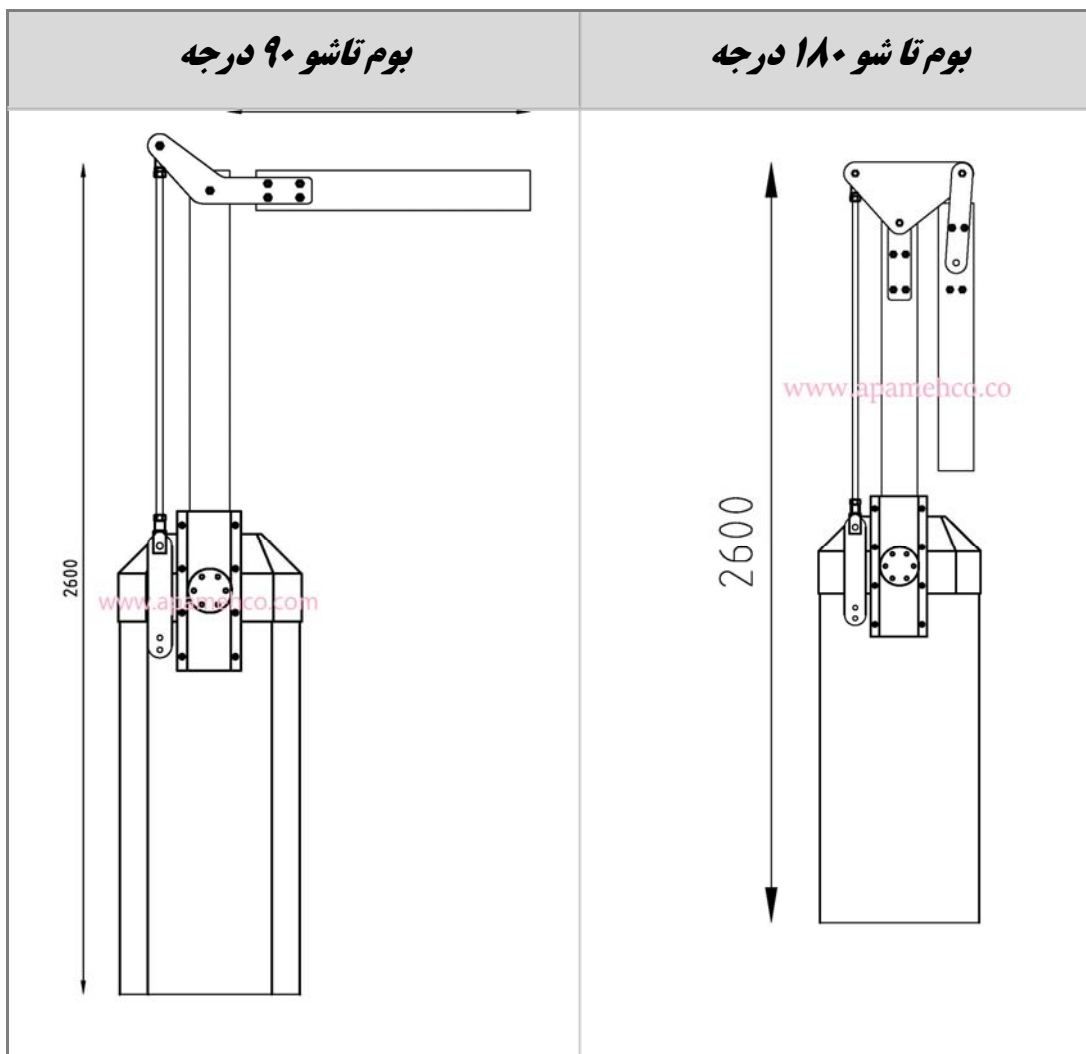
تلفن: ۰۲۱/۶۶۳۸۹۷۶۳-۴

apamehco@gmail.com



راه بند اتوماتیک اهرمی

استفاده از بوم های تاشو



استان تهران ، شهرک صنعتی صفا دشت ، انتهای بلوار فولاد سازان ، پلاک ۲

فکس: ۰۲۱/۶۶۳۸۶۹۵۰

www.apamehco.com

تلفن: ۰۲۱/۶۶۳۸۹۷۶۳-۴

apamehco@gmail.com